

Marchio / Brand KOS

Classe / Class

VASCHE

## SIDD

1SDBI3CR

Sidd, vasca free standing. / Sidd, free standing bathtub.



Vasca free standing in solid surface, completa di sifone.

Colore bianco.

Versione con troppo pieno e piletta cromata.

Dimensioni: 1710 x 710 x h. 500 mm.

Free standing bathtub in solid surface, complete with trap.

White finish.

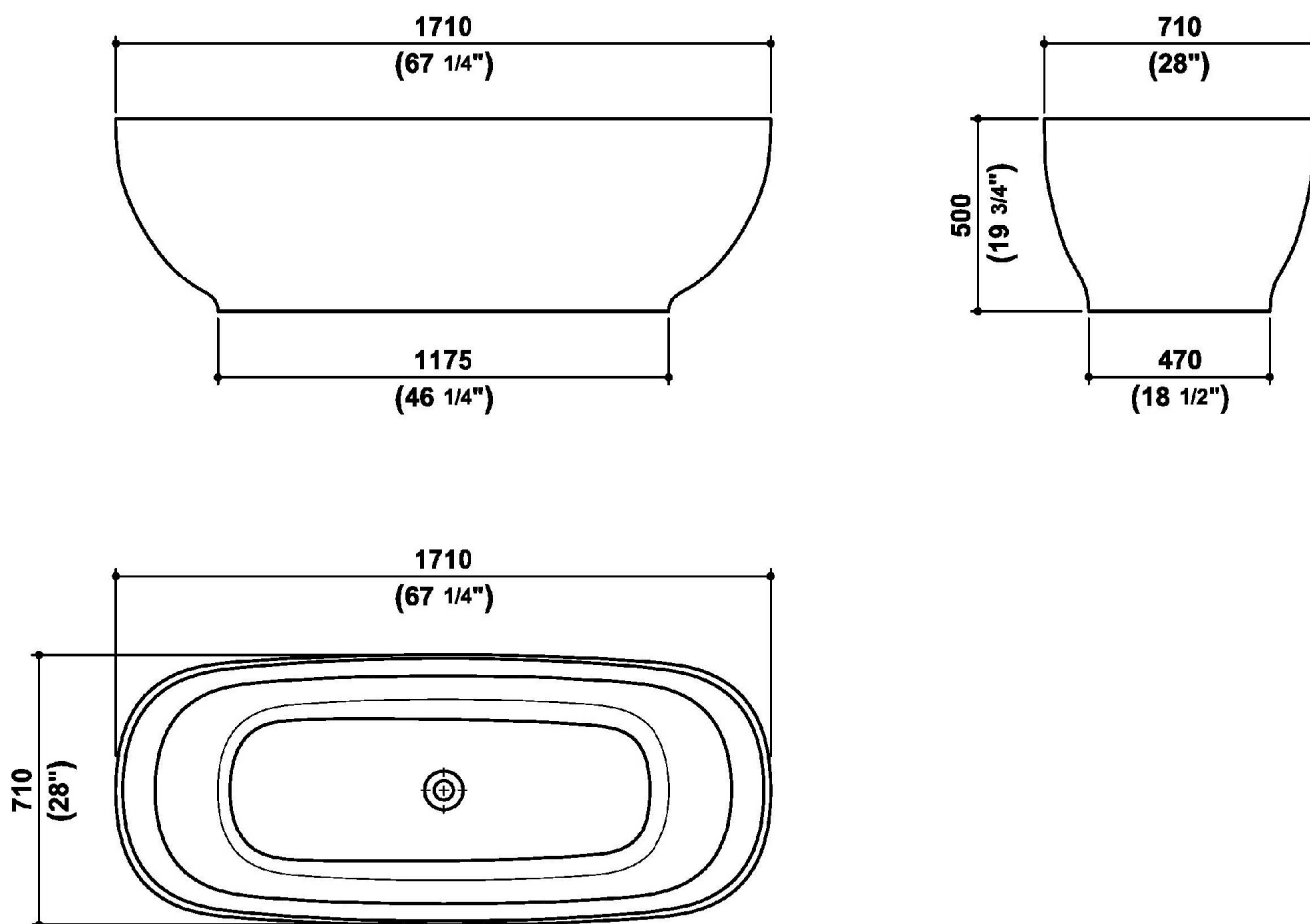
Version with overflow, drain in chrome finish.

Dimensions: 1710 x 710 x h. 500 mm.

**SIDD**

1SDBI3CR

Disegno Complessivo / Overall Drawing



Marchio / Brand KOS

Classe / Class

VASCHE

**SIDD**

1SDBI3CR

Dati operativi / Specifications		
Dimensioni / Dimensions	1700 x 850 x h. 570 mm	67 x 33 1/2 x h. 22 1/2 inc
Marcatura CE / CE Marking		
Peso netto / Net weight	102.00 kg	225.00 lb
Peso operativo / Working weight	400.00 kg	882.00 lb
Capacità / Capacity	312.00 l	85.50 gal

**Materiale / Material**

Solid Surface / Solid Surface

**Pulizia / Cleaning**

Per la cura di questo materiale consigliamo, in linea generale, di seguire le seguenti procedure:

- Per rimuovere la maggior parte dello sporco e delle macchie basterà del detersivo in polvere (Vim – Calinda - Ajax, ecc.) abbinato ad una spugna abrasiva tipo scotch-brite o un comune detersivo a base di cloro (amuchina) o candeggina.
- Per la rimozione di macchie causate dal calcare è consigliato l'utilizzo periodico di un comune anticalcare.
- Per mantenere l'originale opacità del manufatto pulire occasionalmente con amuchina o con una soluzione 1/20 di ipoclorito di sodio (candeggina) diluito in acqua.
- Per esaltare la tipica finitura opalescente/satinata saltuariamente passare con una spugnetta scotch-brite applicando un movimento circolare.

To care for this material we recommend, in general, that you follow the following procedures:

- To remove most of the dirt and spots, some powder detergent will be enough together with an abrasive pad such as Scotch- Brite or a common chloride detergent or bleach.
- To remove spots caused by scale, the periodic use of a common descaler is recommended.
- To maintain the original product opacity, clean from time to time with a solution of 1/20 sodium hypochlorite (bleach) diluted in water.
- To enhance the typical opalescent/satin finish, brush from time to time with a Scotch-Brite pad and a circular motion.

Marchio / Brand KOS

Classe / Class

VASCHE

**SIDD**

1SDBI3CR

Pesi e Misure / Weights and Sizes

Peso ( Kg ) Weight ( lb )	122,6 ( Kg )	270,28396 ( lb )
Volume ( dc3 ) - ( in3 )	942 ( dc3 )	
h ( mm ) - ( in )	670 ( mm )	26,377967 ( in )
L1 ( mm ) - ( in )	790 ( mm )	31,102379 ( in )
L2 ( mm ) - ( in )	1780 ( mm )	70,078778 ( in )

