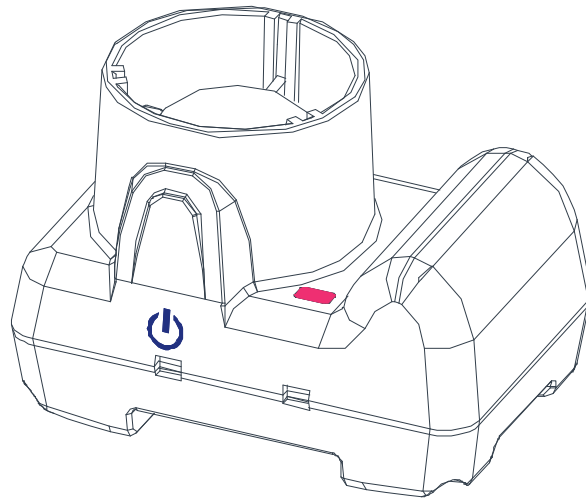
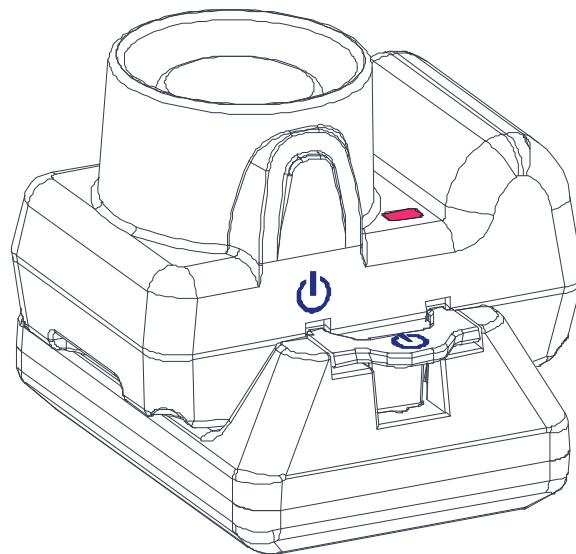


Benvenuti a scegliere il nostro prodotto, leggi sotto le istruzioni sotto di sé prima di gestirla.

1, foto di progettazione del prodotto.



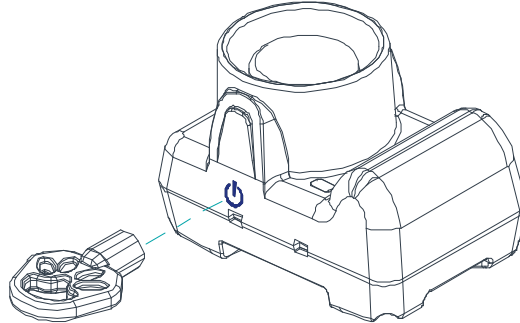
2, foto di ricarica del prodotto.



Base sulla foto sopra, metti il segnale acustico nella base di ricarica, il due alimentatore identifica che la posizione corrispondente è correttamente addebitata. Quindi utilizzare il nostro caricabatterie Default e la base di caricamento del segnale acustico per la ricarica. Durante la ricarica il LED è di colore rosso quando viene caricato pieno, il LED è di colore verde. Si prega di disconnettersi quando il potere pieno. Richiederà circa 3 ore per la ricarica piena.

3. ISTRUZIONE DI OPERAZIONE

- 1) Apri la scatola, elimina un segnale acustico e collare, abbigliamento al collo in un segnale acustico e indossato sul collo del cane.
- 2) Accendi, elimina il magnete switch e l'induzione alla potenza del segnale acustico, sentirai due secondi ininterrottamente baita, quindi accendi il segnale acustico.



- 3) Spegnerne, il magnete e l'induzione alla potenza del segnale acustico, sentirai un secondo bavaglino, quindi spegnerai.

4.Mode

Il beeper ha una modalità da 10 tipi:

- 1) Modalità da 1 a 5 movimenti segnali acustici nessun suono. Quando il cane si è fermato o condizioni molto lente, un segnale acustico ha emesso un bavaso ogni 2 secondi.
- 2) Modalità da 6 a 10 movimenti pilotaggio rumoroso su ogni 10 secondi, quando il cane si è fermato o le condizioni molto lente, un segnale acustico ha emesso un bavaglino ogni 2 secondi.

5, istruzioni di impostazione della modalità:

Elimina il magnete switch e l'induzione alla potenza del segnale acustico, l'interruttore magnete non lasciare un segnale acustico, sentirai due secondi ininterrottamente la voce del bavaglino (accendi), sentirai immenta un bavaglino (modalità 1), due bavaglino (modalità 2), Tre bavaglino (modalità 3) ecc ... Quando si sente la modalità desiderata, quindi lasciare l'interruttore del magnete al segnale acustico, quindi eseguire la modalità Imposta del segnale acustico. Ha una funzione di memoria, continuerà il modello e l'impostazione dell'ultima esecuzione quando riaprirà dopo ogni arresto.

6.Sound

- Modalità 1 Bib suona come la modalità 6.
Modalità 2 Bib suona come la modalità 7.
Modalità 3 Bib suona come la modalità 8.
Modalità 4 Bib suona come la modalità 9.
Modalità 5 Bib suona come la modalità 10.

7. Adeguamento del volume / sensibilità

Apri la shell posteriore del segnale acustico, consultare l'immagine, lì due interruttori regolabili, vol per il volume di regolazione, aumenta il volume tramite in senso orario. Sens per regolare la sensibilità, aumentare la sensibilità in senso orario. (Il segnale acustico è stato regolato dal miglior stato in default)

8.Tips

- 1) Il volume e la sensibilità sono regolati l'effetto migliore prima della nave. Se necessitano di cambiamenti, aprire il guscio per regolare il volume e la sensibilità, dopo il bene regolato, chiudere il guscio e serrare i SREWS, continuare a sigillare per impermeabili.
- 2) Batteria, la voce diventerà sempre più bassa quando il segnale acustico è a bassa potenza. Anche il segnale acustico emette continuamente 6 secondi di allarme, quindi l'indicatore del segnale acustico lampeggia fino a quando si spegne.
- 3) Per una durata della batteria più lunga, si prega di utilizzare il caricabatterie predefinito della nostra azienda.