

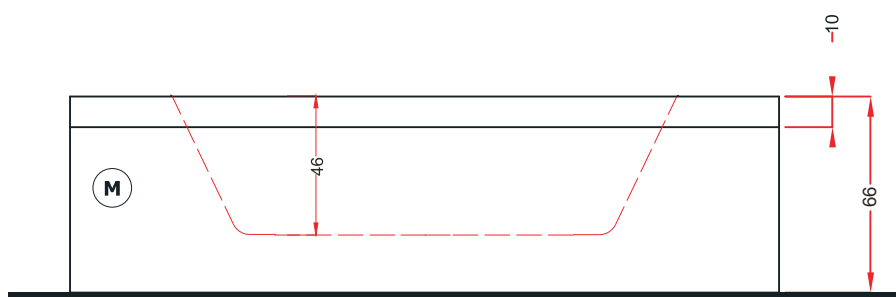
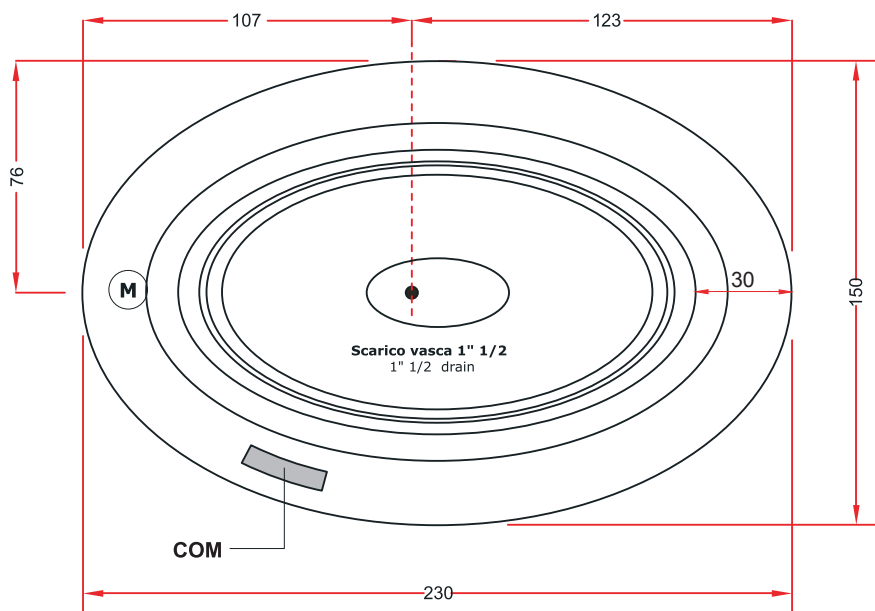
# FUSION 231

230x150 h.66

## Dati tecnici Technical features

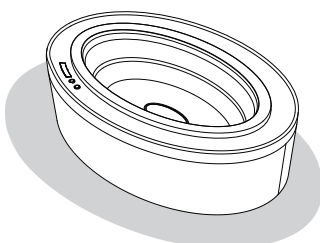
Max contenuto d'acqua Max water capacity	620 l.
Jets idromassaggio Whirlpool jets	18
<b>Dati dimensionali</b> Dimensional features	
Volume d'imballo Packaging volume	3 m <sup>3</sup>
Peso a vuoto Dry weight	145 kg
Peso con acqua Wet weight	765 kg
<b>Caratteristiche elettriche</b> Electrical features	
Voltaggio Voltage	230
Amperaggio Amperage	16
Tensione Tension	50 Hz
Potenza motore IDROMASSAGGIO WHIRLPOOL motor power	1.8 Hp
Potenza assorbita IDROMASSAGGIO WHIRLPOOL absorbed power	1.35 Kw
Potenza motore RICIRCOLO RECIRCULATION motor power	1.1 Hp
Potenza assorbita RICIRCOLO RECIRCULATION absorbed power	0.81 Kw
Regolatore temperatura Temperature controller	1300 watt

## Disegno tecnico / Technical drawing

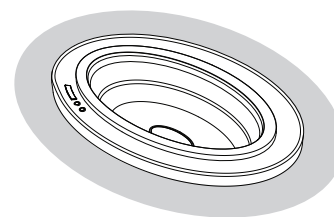


Motore Idromassaggio **M** Whirlpool Motor

## Installazioni disponibili / Installations allowed



**A** centrostanza  
standalone

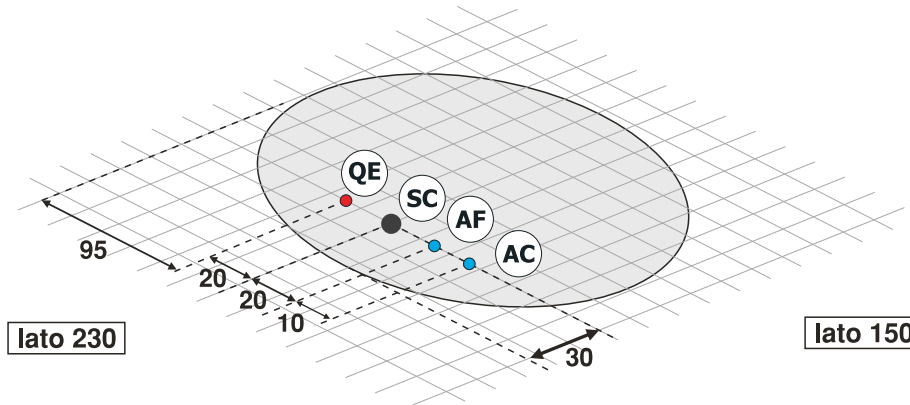


**B** centrostanza ad incasso  
built-in standalone

# FUSION 231

230x150 h.66

## Installazione idraulica - Installazione elettrica / Hydraulic installation - Electrical installation



**A monte dell'impianto idraulico si consiglia di installare dei rubinetti filtro. L'azienda declina problemi derivanti dalla mancata installazione dei suddetti.**  **It is recommended to install upstream of the hydraulic system of filter faucets. The company declines problems arising from failure to install them**

**Allaccio acqua calda nel caso di vasca provvista di rubinetteria**  Hot water connection should the bathtub be fitted with taps

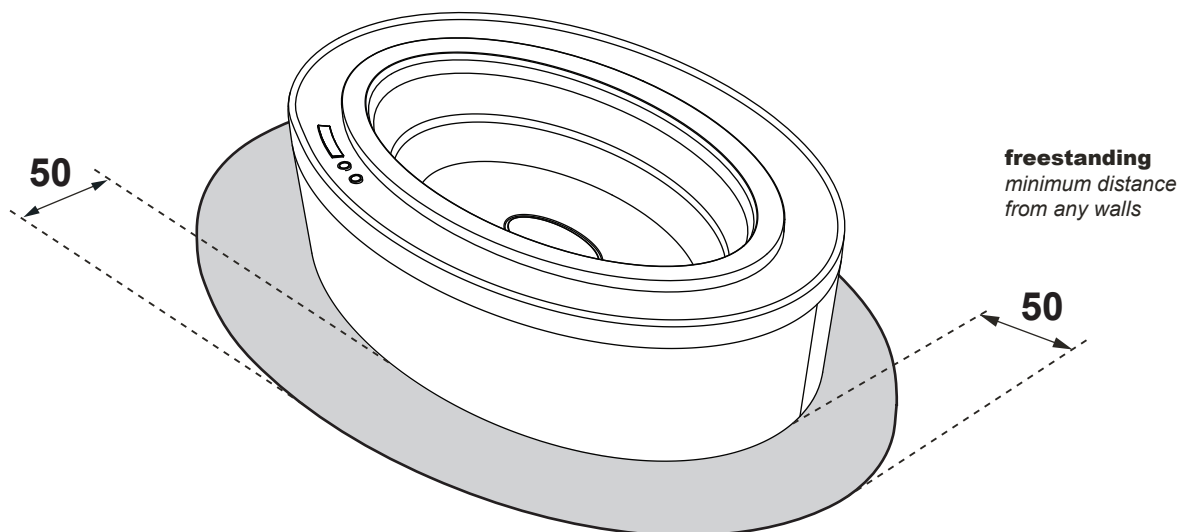
**Allaccio acqua fredda nel caso di vasca provvista di rubinetteria**  Cold water connection should the bathtub be fitted with taps

**Scarico a terra consigliato**  Recommended grounded drain

**Allaccio alimentazione elettrica sezione minima del cavo 3 x 2,5 mmq lunghezza ml 2 circa**  Electrical connection with minimum cable section of 3 x 2,5 mmq, approximate length 2 m  
**Predisporre l'allaccio elettrico QE solo quando necessario.**

## Installazione centrostanza / Freestanding installation

**centrostanza**  
distanza minima da  
eventuali pareti

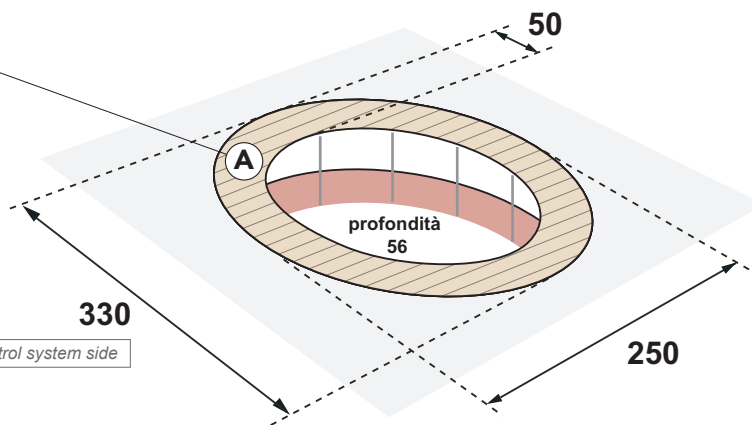


# FUSION 231

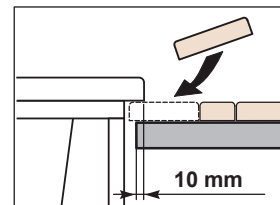
230x150 h.66

Installazione centrostanza ad incasso / Built in standalone installation

Perimetro ispezionabile  
con pavimento removibile  
*Inspection perimeter with  
removable floor*



pavimento removibile *removable floor*



Si consiglia la posa dell'ultima  
fila di piastrelle (in prossimità del  
bordo) ad installazione avvenuta.

*We advice to fix the last line  
of tiles near the edge once the  
installation is finished*

**D** 2 griglie Ø15 cm per  
garantire una corretta ae-  
razione del vano tecnico

**C** Pavimentazione (si consiglia di scegliere una  
pavimentazione che riduca al minimo la pos-  
sibilità di scivolare durante le operazioni di  
entrata e uscita dalla vasca)

**E** Coibentazione

Area per collegamenti  
idraulici ed elettrici  
(vedi pag. precedente)

**B** Griglie di drenaggio  
interne

56

**A** Vano tecnico per manutenzioni ai  
componenti funzionali: prevedere 50  
cm su tutti i lati della vasca