

FUSION 230 Active

esterno *outdoor*
230x201 h.67

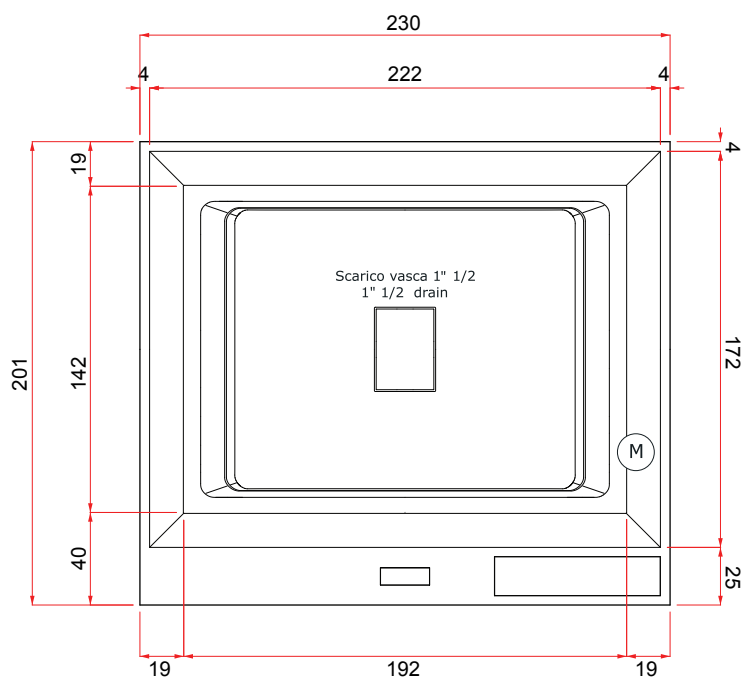
Dati tecnici Technical features

Max contenuto d'acqua Max water capacity	1000 l.
Jets idromassaggio Whirlpool jets	18
Dati dimensionali Dimensional features	
Volume d'imballo Packaging volume	4.1 m ³
Peso a vuoto Dry weight	250 kg
Peso con acqua Wet weight	1250 kg

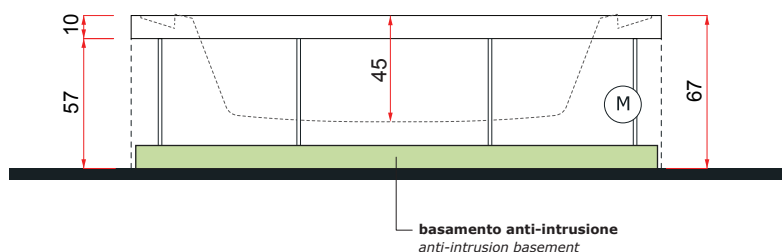
Caratteristiche elettriche Electrical features

Voltaggio Voltage	230
Amperaggio Amperage	22
Tensione Tension	50 Hz
Potenza motore IDROMASSAGGIO WHIRLPOOL motor power	1.8 Hp
Potenza assorbita IDROMASSAGGIO WHIRLPOOL absorbed power	1.35 Kw
Potenza motore RICIRCOLO RECIRCULATION motor power	0.16 Hp
Potenza assorbita RICIRCOLO RECIRCULATION absorbed power	115 watt
Regolatore temperatura Temperature controller	3 Kw

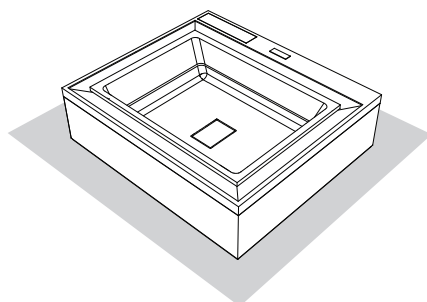
Disegno tecnico / Technical drawing



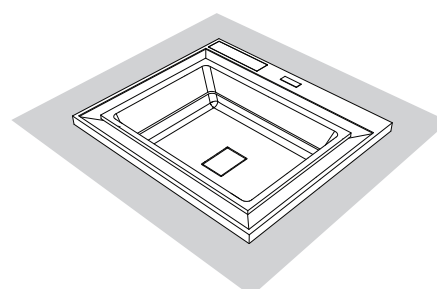
Motore Idromassaggio (M) Whirlpool Motor



Installazioni disponibili / Installations allowed

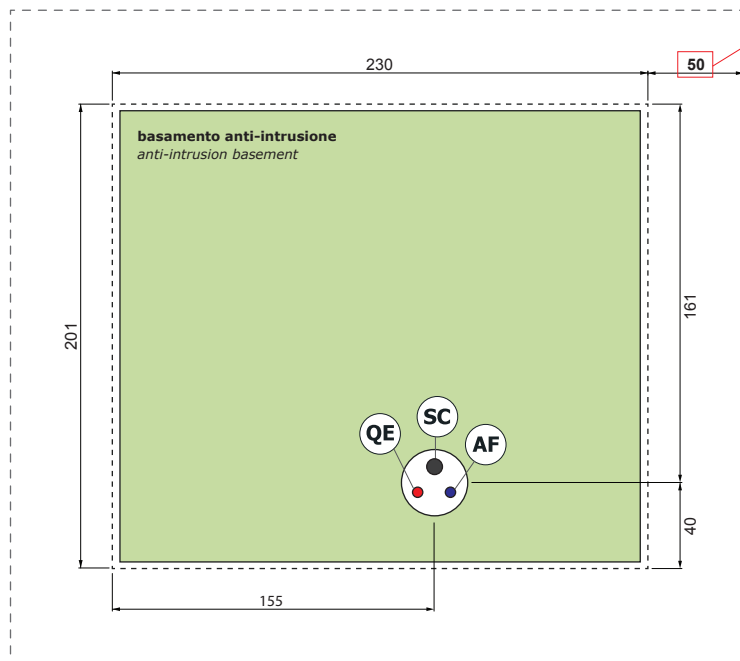


A centrostanza
standalone



B centrostanza ad incasso
built-in standalone

Predisposizione della sede / Preparation of the installation site



installazione centrostanza > distanza minima da eventuali pareti
standalone installation > minimum distance from any walls
installazione incasso > luce del vano tecnico per ispezione
built-in installation > technical compartment dimension for inspection

Gli allacci devono essere predisposti all'interno dell'area indicata dal rettangolo azzurro.
Connections must be set up within the area indicated by the cyan rectangle.

AF Allaccio acqua fredda (da 10° a 36° C) da 1/2" M
Cold water connection - 1/2" inch

SC Scarico a terra filopavimento Ø 40mm
Recommended floor drain Ø40mm

QE Allaccio alimentazione elettrica (sezione max del cavo 3x6 mmq / lunghezza 2 ml circa)
Electrical connection with maximum cable section 3x6 mmq, approximate length 2 ml.



A monte dell'impianto idraulico si consiglia di installare dei rubinetti filtro. L'azienda declina problemi derivanti dalla mancata installazione dei suddetti.

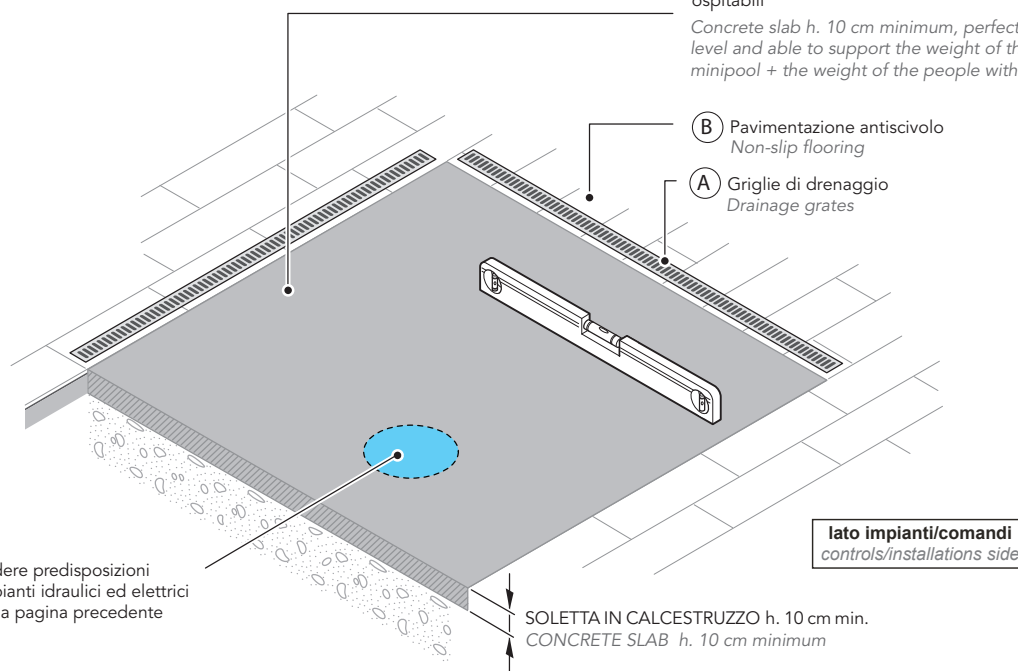
It is recommended to install upstream of the hydraulic system of filter faucets. The company declines problems arising from failure to install them

NOTE

- L'impianto elettrico al quale si intende collegare la minipiscina deve essere conforme alle norme CEE.
- La minipiscina dovrà essere collegata ad un Sezionatore di rete (interuttore magnetotermico) con contatti distanziati min. 3mm. e ad un RCD (interuttore differenziale) di max 30mA.
- E' necessario che l'impianto dell'edificio sia presente un dispositivo di disconnessione bipolare.
- Deve esistere un efficiente impianto di terra.
- La minipiscina deve essere collegata all'impianto di terra dell'edificio in maniera permanente.
- *The electrical system to which the mini-pool will be connected must comply with CEE standards*
- *The minipool should be connected to a mains isolator (magnetothermal switch) with min. 3mm spaced contacts and an RCD (differential switch) of max 30mA*
- *It is necessary that the building electrical system is equipped with a bipolar disconnecting device*
- *The electrical system must be equipped with an efficient ground system*
- *The minipool must be connected to the building's ground system permanently*

Soletta in calcestruzzo h. 10 cm minimo, perfettamente in bolla e adatta a sostenere il peso della minipiscina + il peso delle persone ospitabili

Concrete slab h. 10 cm minimum, perfectly level and able to support the weight of the minipool + the weight of the people within

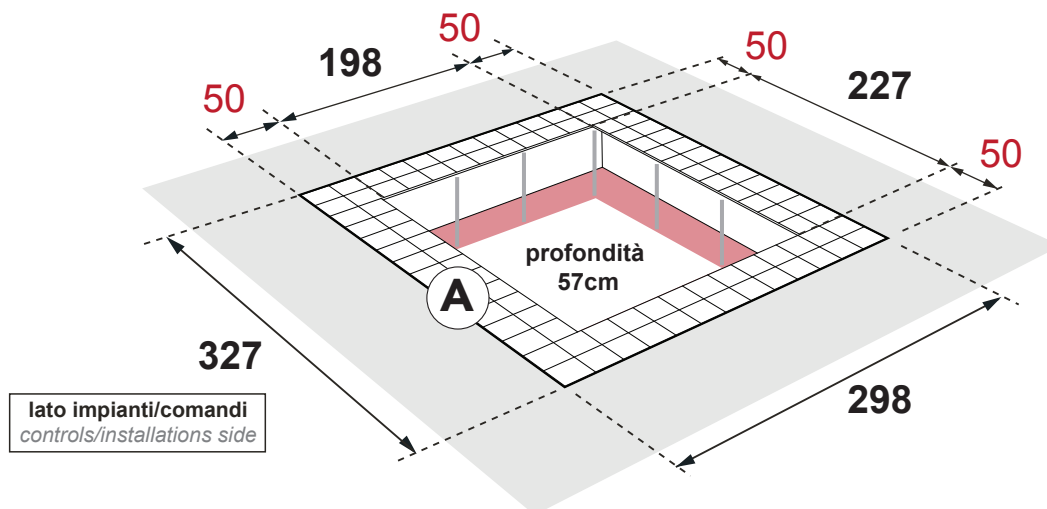


Vedere predisposizioni impianti idraulici ed elettrici nella pagina precedente

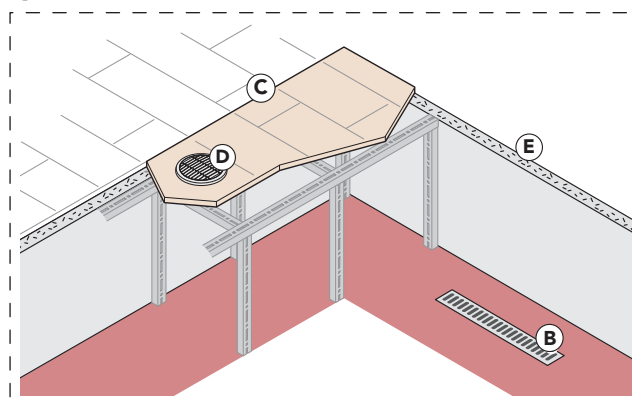
FUSION 230 Active

esterno *outdoor*
230x201h.67

Installazione ad incasso / Built in installation



A DETTAGLI VANO INCASSO INSPECTION COMPARTMENT DETAILS



- A** Vano per ispezione perimetrale di **50cm** con pavimento removibile
Perimetric inspection compartment of 50cm with removable floor
- B** Griglie di drenaggio interne
Internal drainage grates
- C** Pavimentazione antiscivolo
Non-slip flooring
- D** 2 griglie Ø15 cm per garantire una corretta aerazione del vano tecnico
n°2 Ø15 cm vents to ensure proper ventilation of the technical compartment
- E** Coibentazione: evita danni da gelo e condensa
Insulation: prevents damage from freezing and condensation

NB: si raccomanda che il peso della minipiscina deve scaricare sulla base e non sui bordi.

NB: we recommend to let the spa discharge its weight on the base and not on the edges.

Per ottenere un buon accoppiamento tra la minipiscina e il rivestimento, si consiglia la posa dell'ultima fila di piastrelle (in prossimità del bordo) ad installazione avvenuta.

We advice to fix the last line of tiles near the edge once the installation is finished, the result will be a good match between the spa and the covering.

