

# DREAM 170

170x70x65h.

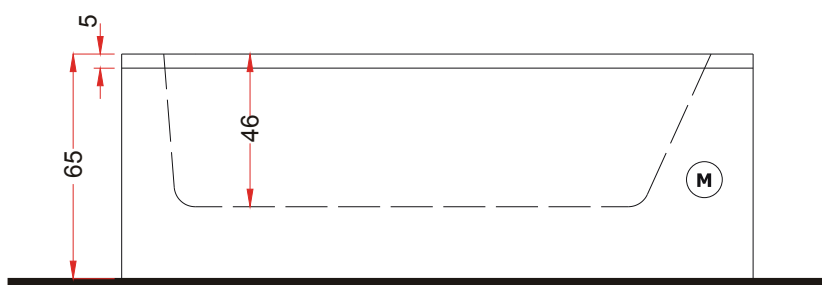
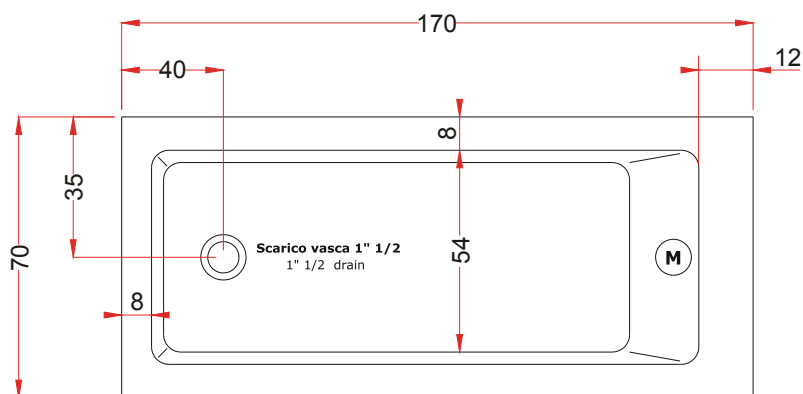
## Dati tecnici Technical features

Max contenuto d'acqua Max water capacity	215 l
Jets idromassaggio Whirlpool jets	12
<b>Dati dimensionali</b> Dimensional features	
Volume d'imballo Packaging volume	1,1 m <sup>3</sup>
Peso spedizione Shipping weight	60 kg

## Caratteristiche elettriche Electrical features

Tensione Voltage	220 volt
Frequenza Frequency	50 Hz
Potenza motore IDROMASSAGGIO WHIRLPOOL motor power	1.6 hp
Potenza assorbita IDROMASSAGGIO WHIRLPOOL absorbed power	1.2 Kw
Stabilizzatore temperatura Temperature stabilizer	1.3 Kw

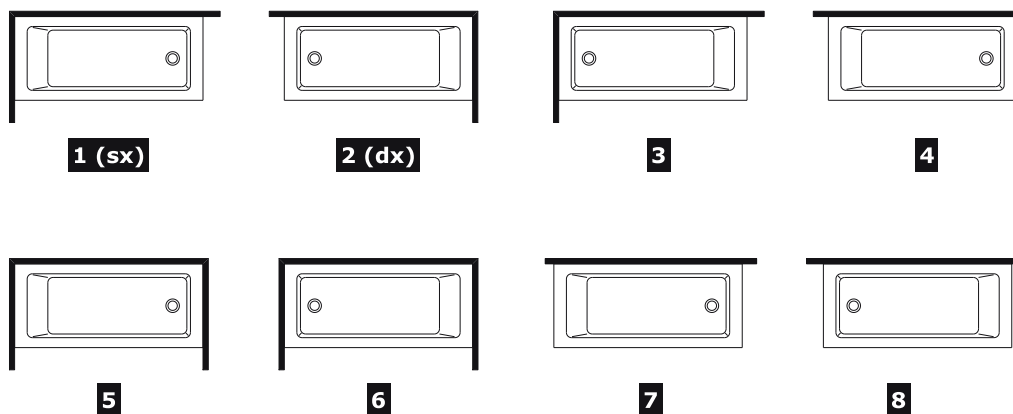
## Disegno tecnico / Technical drawing



Motore Idromassaggio (M) Whirlpool Motor

misure in centimetri  
measures in centimeters

## Installazioni disponibili / Installations allowed



La ditta produttrice si riserva di apportare le modifiche tecniche opportune al prodotto senza obbligo di preavviso o di sostituzione  
The manufacturer reserves the right to make any necessary technical alterations to the product without prior notice or replacement

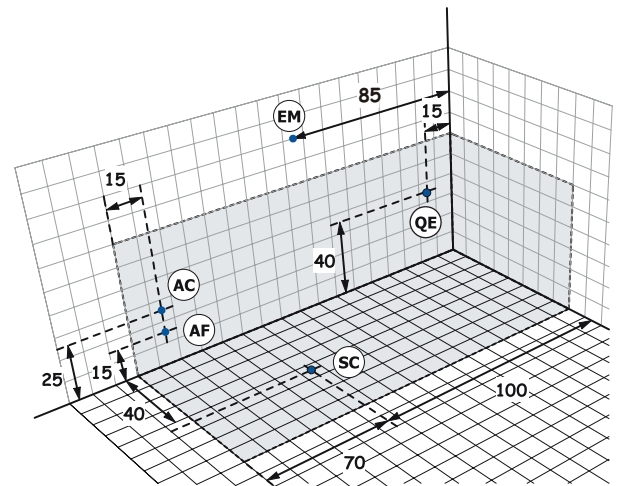
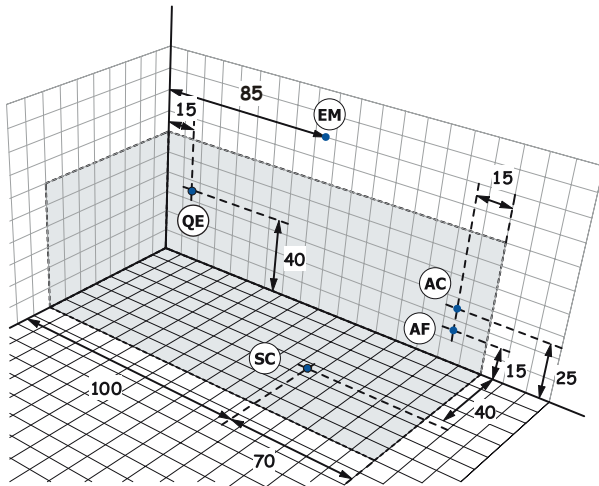
# DREAM 170

## 170x70x65h.

### Installazione idraulica - Installazione elettrica / Hydraulic installation - Electrical installation

#### 1 4 5 7 INSTALLAZIONE SINISTRA LEFT INSTALLATION

#### INSTALLAZIONE DESTRA 2 3 6 8 RIGHT INSTALLATION



Allaccio acqua calda nel caso di vasca provvista di rubinetteria (AC) Hot water connection should the bathtub be fitted with taps

Allaccio acqua fredda nel caso di vasca provvista di rubinetteria (AF) Cold water connection should the bathtub be fitted with taps

Scarico a terra consigliato (SC) Recommended grounded drain

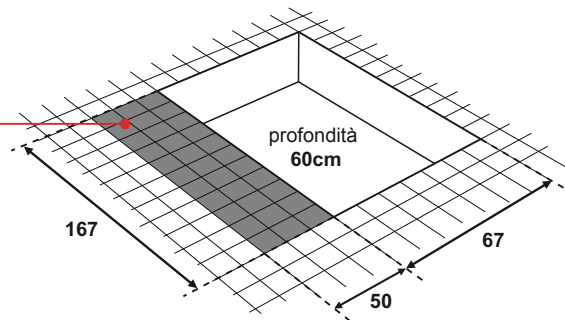
Allaccio alimentazione elettrica sezione minima del cavo 3 x 2,5 mmq lunghezza ml 2 circa. Predisporre l'allaccio elettrico QE solo quando necessario. (QE) Electrical connection with minimum cable section of 3 x 2,5 mmq, approximate length 2 m

Allaccio rubinetteria muro (EM) Connections for wall mounted taps

A monte dell'impianto idraulico si consiglia di installare dei rubinetti filtro. L'azienda declina problemi derivanti dalla mancata installazione dei suddetti. **!** It is recommended to install upstream of the hydraulic system of filter faucets. The company declines problems arising from failure to install them

#### INSTALLAZIONE INCASSO BUILT IN INSTALLATION

Area di accesso agli impianti  
(lato Comando - COM)  
Bathtub systems accessibility  
(control - COM side)



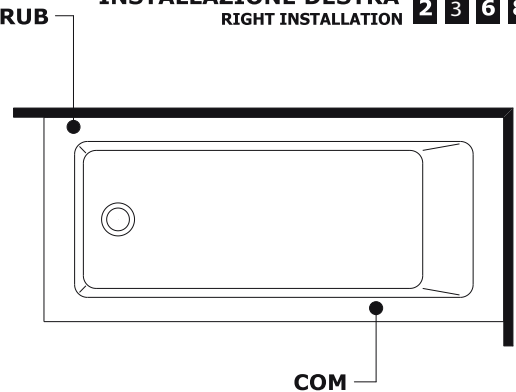
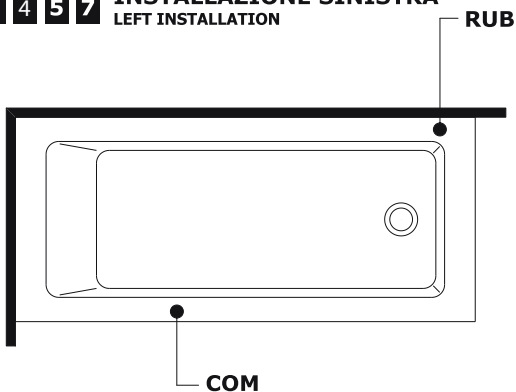
In caso di installazione ad incasso è necessario garantire una corretta aerazione con due griglie min. Ø15cm.

For built in installation, it must be provided a good ventilation with two grilles min. Ø15cm.

### Rubinetteria vasca - Sistemi di avviamento / Bathtub taps - Starting system

#### 1 4 5 7 INSTALLAZIONE SINISTRA LEFT INSTALLATION

#### INSTALLAZIONE DESTRA 2 3 6 8 RIGHT INSTALLATION



Comando impianti (COM) Control systems  
Rubinetteria bordo vasca (RUB) Bathtub taps

La ditta produttrice si riserva di apportare le modifiche tecniche opportune al prodotto senza obbligo di preavviso o di sostituzione. The manufacturer reserves the right to make any necessary technical alterations to the product without prior notice or replacement