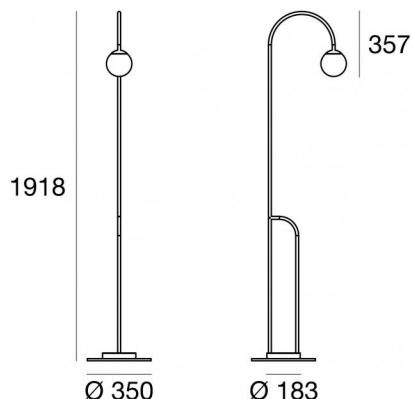


Lampada da terra | 220-240 V
1 topLED 6 W DC - 8 W AC | CRI 80
9095



Dati tecnici	
Anno di realizzazione	2020
Tipologia	Lampada da terra
Posizione installativa	Pavimento
Ambiente installativo	Outdoor
Sorgente luminosa	Tecnologia LED
Ottica	General Lighting
Direzione emissione luminosa	verso il basso e verso l'alto
Potenza	6 W
Flusso luminoso sorgente	836 lm
Frequenza	50 - 60 Hz
CCT / Tonalità	3000 K
Indice di resa cromatica	80 Ra
C.C. / C.V.	AC
Classe di isolamento	2
IP	IP65
IK	IK06
Prova del filo incandescente	650°
Montaggio diretto su superfici normalmente infiammabili	Si
CE	Si
Driver incluso	Driver
Articolo dimmerabile	No
Orientabilità	No
Basculante	No
Calpestabilità	No
Carrabilità	No
Cavo incluso	Si
Lunghezza del cavo	2.3 m
Resinatura	No
Tipologia di emissione luminosa	Emissione Radiale
Peso netto	8,600 Kg
Protezione scariche elettrostatiche	No
Protezione surge	No

Finitura corpo	
Materiale	ferro
Colore	Nero RAL 9005 goffrato
Lavorazione	verniciatura
Finitura diffusore	
Materiale	polietilene
Colore	neutro
Finitura montatura	
Materiale	ferro
Colore	Nero RAL 9005 goffrato
Lavorazione	verniciatura

Lampada da terra | 220-240 V | 1 topLED 6 W DC - 8 W AC | CRI 80 | Base 9095

Lampada da terra a emissione radiale per applicazione outdoor. La sorgente luminosa LED, di colore bianco caldo, con distribuzione luminosa General Lighting, è composta da 1 LED topLED, con una CCT 3000 K ed un CRI 80; il flusso luminoso della sorgente è di 836 lm, con un'efficienza nominale di 139.3 lm/W.

Il corpo dell'apparecchio, realizzato in ferro, presenta una finitura di colore nero ral 9005 gofrato, ottenuta tramite verniciatura; il diffusore è prodotto in polietilene; la montatura è prodotta in ferro, con una finitura di colore nero ral 9005 gofrato, ottenuta tramite verniciatura. Il grado di protezione è IP65; il peso complessivo è di 8,600 kg.

La potenza assorbita dall'apparecchio è di 8 W. Il cavo per l'alimentazione è incluso e presenta una lunghezza di 2.3 m.

L'apparecchio presenta una classe di isolamento II ed è installabile a pavimento.

Conforme alla norma EN 60598-1 e alle relative prescrizioni particolari.

Classe di efficienza energetica

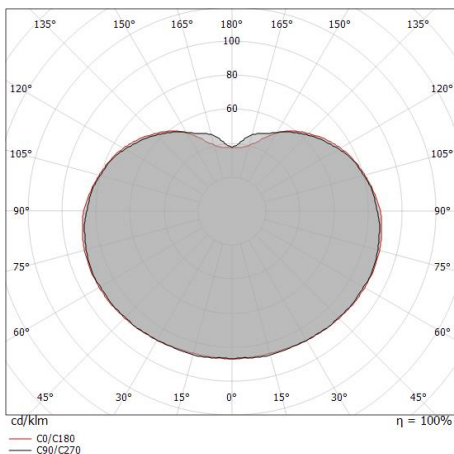
Questo prodotto contiene una sorgente luminosa di classe di efficienza energetica D.

Caratteristiche Illuminotecniche

Resa luminosa apparecchio (LOR)	80 %
Flusso luminoso sorgente	836 lm
Flusso luminoso apparecchio	677 lm
Potenza reale apparecchio	8 W
Efficienza reale apparecchio	84 lm/W
Temperatura di colore	3000 K
Deviazione standard di corrispondenza colore	3 Step MacAdam
Indice di resa cromatica	80 Ra
Temperatura di giunzione nell'apparecchio	80
Temperatura standard dell'ambiente di esercizio	25

LED Life / Failure Ratio

L70 B20 C0 72500h





Butler | Floor Lamp | Accessories
9095



Staffa - Accessorio tavolo con gancio porta-borsetta per Butler
posizione installativa: palo.
Materiale:ferro, colore:Nero, lavorazione:verniciatura.

Finish

Black

Code

KIT9095